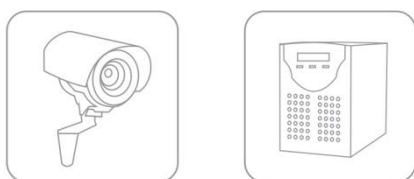


Свинцово-кислотные аккумуляторы **DELTA серии DT** специально разработаны для применения в слаботочных системах и оптимизированы для работы в буферном режиме. Аккумуляторы **DELTA серии DT** имеют низкое внутреннее сопротивление и высокую плотность энергии.

Отвечая международным стандартам безопасности, рекомендованы для применения в охранно-пожарных системах, а также системах контроля и управления доступом.

### Сферы применения



### Конструкция батареи



Компонент	Полож. пластина	Отриц. пластина	Контейнер	Крышка	Клапан	Клеммы	Сепаратор	Электролит
Материал	Диоксид свинца	Свинец	ABS	ABS	Каучук	Медь	Стекловолокно	Серная кислота

### Технические характеристики

Номинальное напряжение ..... 6 В  
 Срок службы ..... 3-5 лет  
 Номинальная емкость (25°C)  
     20 часовой разряд (0,165 А, 1,75 В/эл) ..... 3,3 Ач  
     10 часовой разряд (0,32 А, 1,75 В/эл) ..... 3,1 Ач  
     5 часовой разряд (0,55 А, 1,70 В/эл) ..... 2,75 Ач  
 Внутреннее сопротивление  
 полностью заряженной батареи (25°C) ..... 28 мОм  
 Саморазряд ..... 3% емкости в месяц при 25°C

### Рабочий диапазон температур

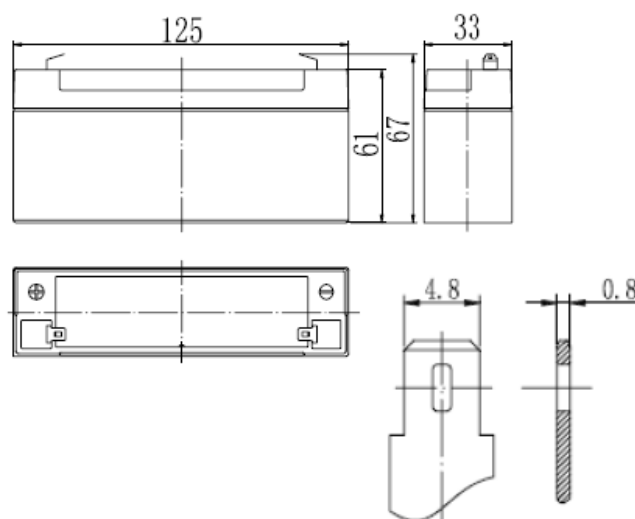
Разряд ..... -15~50°C  
 Заряд ..... -10~50°C  
 Хранение ..... -20~50°C  
 Макс.разрядный ток (25°C) ..... 50А (5с)  
 Циклический режим (7,2 – 7,5 В)  
     Макс.зарядный ток ..... 0,99 А  
     Температурная компенсация ..... -15 мВ/°C  
 Буферный режим (6,75 – 6,90 В)  
     Температурная компенсация ..... -10 мВ/°C

### Габариты (±1мм)

Длина, мм ..... 125  
 Ширина, мм ..... 33  
 Высота, мм ..... 61  
 Полная высота, мм ..... 67  
 Вес (±3%), кг ..... 0,61

### Особенности

- ▲ Технология AGM позволяет рекомбинировать 99% выделяемого газа;
- ▲ Нет ограничений на воздушные перевозки;
- ▲ Соответствие требованиям UL;
- ▲ Эксплуатация в любом положении;
- ▲ Легированные кальцием свинцовые пластины обеспечивают высокую плотность энергии;
- ▲ Продолжительный срок службы;
- ▲ Необслуживаемые. Не требует долива дистиллята;
- ▲ Низкий саморазряд;
- ▲ Корпус аккумулятора выполнен из пластика ABS, не поддерживающего горение.



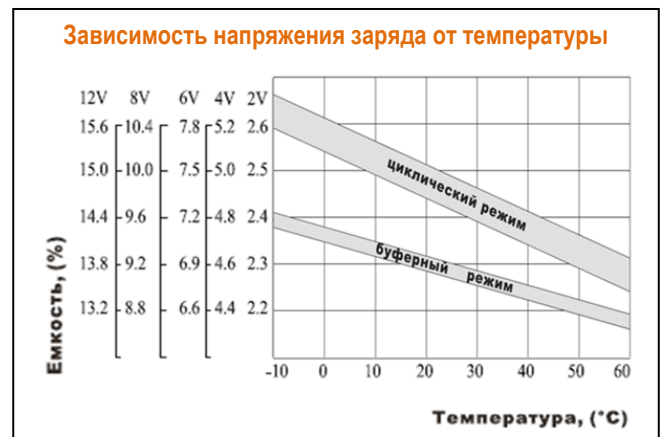
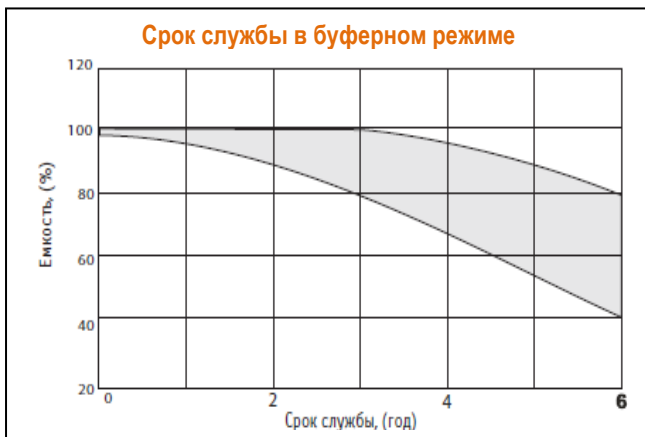
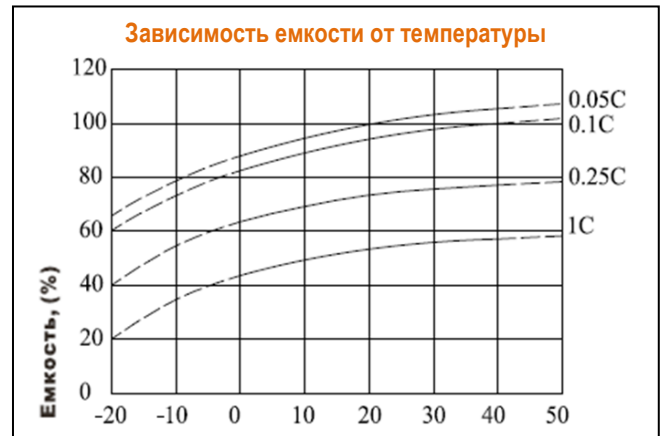
**Разряд постоянным током, А (при 25°C)**

В/эл-т	5мин	15мин	30мин	1 ч	3 ч	5 ч	10 ч	20 ч
1.60	12,2	6,08	3,39	2,08	0,82	0,55	0,32	0,17
1.67	11,8	5,93	3,32	2,05	0,81	0,55	0,31	0,17
1.70	11,3	5,72	3,22	2,00	0,81	0,55	0,31	0,17
1.75	10,8	5,52	3,14	1,96	0,80	0,54	0,31	0,17
1.80	10,2	5,23	3,03	1,90	0,78	0,53	0,29	0,16

**Разряд постоянной мощностью, Вт/эл-т (при 25°C)**

В/эл-т	5мин	15мин	30мин	1 ч	3 ч	5 ч	10 ч	20 ч
1.60	22,63	11,57	6,47	4,00	1,62	1,10	0,60	0,32
1.67	21,93	11,27	6,33	3,97	1,61	1,10	0,60	0,32
1.70	21,03	10,87	6,17	3,87	1,60	1,09	0,60	0,32
1.75	20,13	10,50	6,00	3,77	1,58	1,08	0,60	0,32
1.80	19,00	9,93	5,80	3,67	1,54	1,05	0,58	0,31

(Примечание) Приведенные выше данные по характеристикам являются средними значениями, полученными в результате проведения 3 контрольно-тренировочных циклов, и не являются номинальными по умолчанию.



**DELTA** - промышленные аккумуляторные батареи, представленные на российском рынке с 2001 г. DELTA предлагает 12 серий аккумуляторных батарей, оптимизированных в зависимости от назначения: от систем телекоммуникаций и связи до источников бесперебойного питания и мототехники.